

**System:**

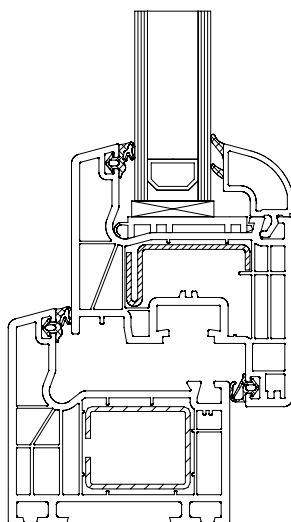
- 5-Kammer-System
- Blendrahmen-Bautiefe 70 mm
- Flügel 70/78/82 mm
- Classic/Rondo/Cava

**Dichtungen:**

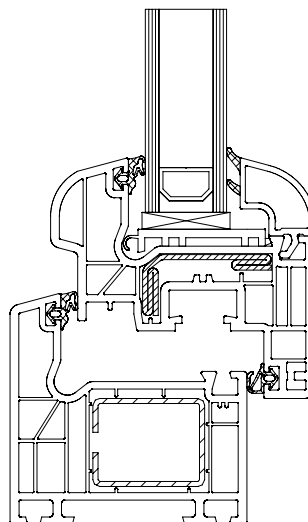
- Anschlag-Dichtung
- Material: EPDM-Kautschuk
- 2 Dichtungsebenen
- Silbergrau RAL 7001 (Profilfarbe Weiß)
- Schwarz (Profilfarbe Dekor)

**Glas:**

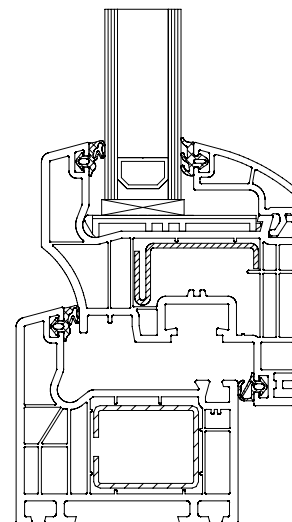
- $U_g$  1.1 mit schwarzer warmer Kante (Standard)



Flügel Classic  
Bautiefe 70 mm



Flügel Rondo  
Bautiefe 78 mm



Flügel Cava  
Bautiefe 82 mm

**Beschläge:**

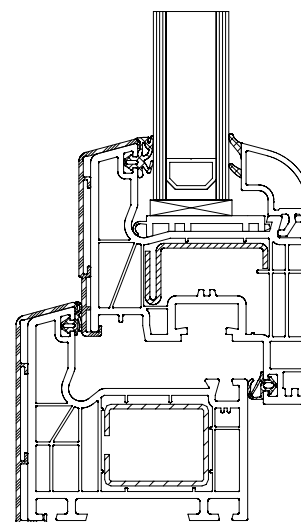
**Standard:**

- Winkhaus ActivPilot
- 3-dimensional einstellbar
- Fehlschaltsicherung
- Flügelheber
- Flügellager mit justierbarer Zulaufbremse
- Bänder weiß: Weiß beschichtet (ohne Abdeckkappe)  
Bänder Dekor: Edelstahllook
- 3 Sicherheitsschließstücke im Stahl verschraubt

**Optional:**

- RC 1 N, RC 2 N, Safe - Safe III = Einbruchsicherheit
- RC 2 = Einbruchsicherheit mit Prüfung
- RC 3 = erhöhte Einbruchsicherheit mit Prüfung
- ActivPilot Select = völlig verdeckt liegende Eck-Scherenlager
- Verschlussüberwachung
- Parallelabstellbeschlag (PADK) = Winkhaus AktivPilot Comfort (6 mm Flügellabstellung zur Lüftung)

Bei classic nur mit Wetterschenkel möglich.



Top Alu  
Classic, Rondo, Cava

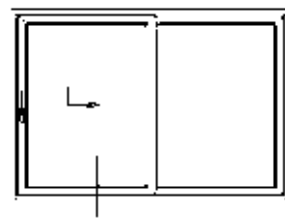
**Wärmeschutz:**

Referenzgröße 1230 mm x 1480 mm

$U_g$ Verglasung DIN EN 673 $\Delta T$ (15 °C) (W/m <sup>2</sup> K)	$U_f$ Rahmen Geprüft (W/m <sup>2</sup> K)	$U_w$ Fenster Isoliertglas-Randverbund: Warme Kante $\psi$ (Psi) 0,04 DIN EN ISO 10077-1 (W/m <sup>2</sup> K)	Schalldämm-Maß $R_{w,p}$ nach DIN EN ISO 140-3 / 717-1 n dB	b-Faktor (nach VDI 2078)	Gesamtenergiedurchlässigkeit g-Wert in % von außen → innen DIN EN 410	Lichtdurchlässigkeit in %	Gesamtgewicht ca. in kg/m <sup>2</sup>	Elementdicke mm	SZR (Scheibenzwischenraum) in mm ( ) mögl. b. gleichen Werten Gasfüllung (Argon)	Glasdicke mm außen/(Mitte)/innen
1,1	1,4	1,3	32	0,79	63	80	20	23(24)	( 16 ) A	4/4
1,0	1,4	1,2	32	0,61	49	71	20	23(24)	( 16 ) A	4/4
0,7	1,3	1,0	32	0,63	50	71	30	36	12/12 A	4/4/4
0,6	1,3	0,94	32	0,59	51	72	23	37	14/14 A	3/3/3

## System:

- 5-Kammer-Flügelprofil, 70 mm Bautiefe
- Zargenbreite 60 mm
- Zagentiefe 167 mm
- Thermisch getrennte Aluminiumschwelle
- Verdeckte Entwässerung der Flügel
- max. Verglasungsstärke: 36 mm

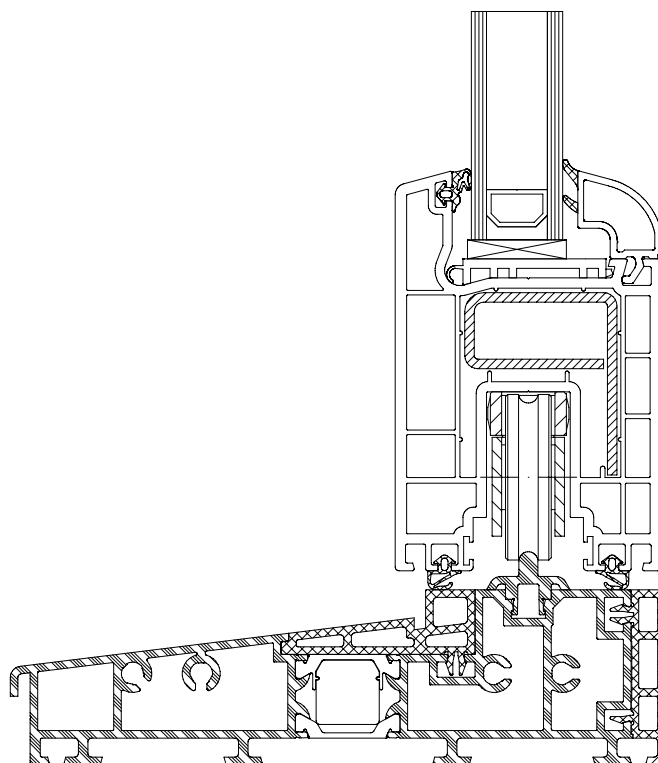
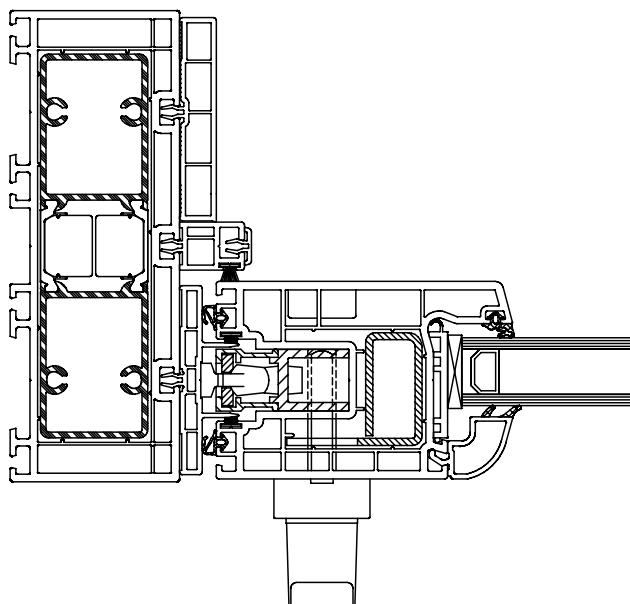


## Beschläge:

- Hautau Atrium HS 300
- Schüco HST-Griff

## Optional:

- Basissicherheit
- RC 2 = Einbruchsicherheit mit Prüfung



## $U_w$ -Wert Berechnung nach DIN EN 10077-1

Hebeschiebetür 3000 x 2180 mm

$U_g$ Verglasung DIN EN 673 $\Delta T$ (15 °C) (W/m <sup>2</sup> K)	$U_f$ Rahmen Geprüft (W/m <sup>2</sup> K)	$U_w$ Fenster Isoliertglas-Randverbund: Warme Kante $\psi$ (Psi) 0,04 DIN EN ISO 10077-1 (W/m <sup>2</sup> K)	SZR (Scheibenzwischen- raum) in mm Gasfüllung Argon	Glasedicke mm außen / (Mitte) / innen
1,1	1,8	1,4	16 A	4/4
0,7	1,8	1,1	12/12 A	4/4/4