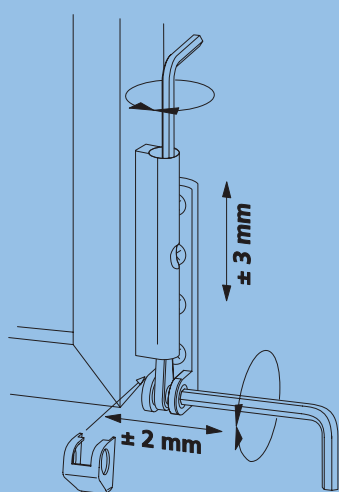


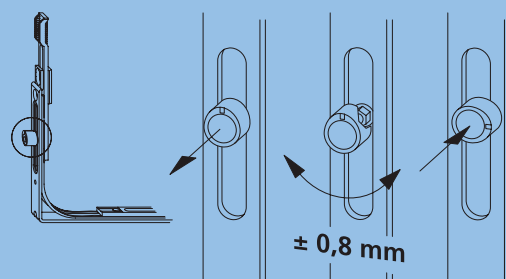


Justiermöglichkeiten



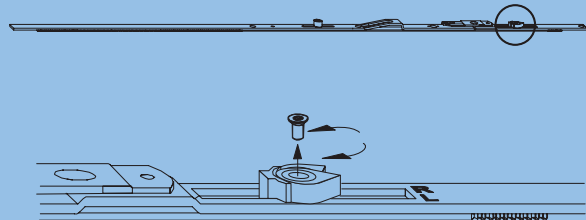
Ecklager

Höhenverstellung (± 3 mm) und
Seitenverstellung (± 2 mm) des Ecklagers.



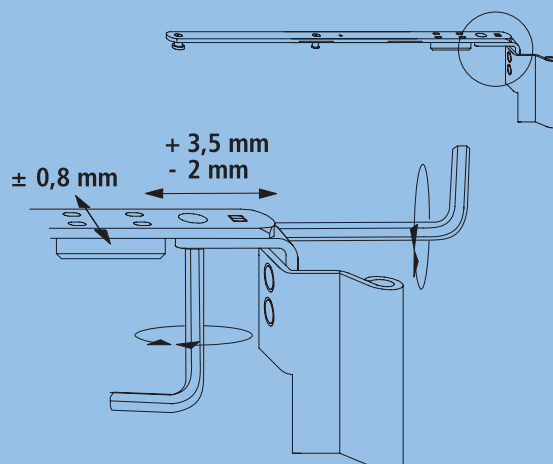
Rast-Exzenter

Regulieren des Anlagedrucks zwischen Flügel
und Rahmen ($\pm 0,8$ mm) durch Hochziehen
und Verstellen des Rastexzenter.



Scherenanzug

In Mittenstellung: 18 mm
Progressiver Scherenanzug: 28 mm



Schere

Verstellen des Anpressdrucks ($\pm 0,8$ mm)
sowie Anheben und Absenken des Flügels
(von - 2 bis + 3,5 mm).