

# autoLock AV4D

Die neue Generation der Automatik- Türverriegelungen

## Inhalt

Der AV4D Schwenkriegel	3
Das AV4D Dichtelement	4
Schlüssellose Sofortverriegelung	5
autoLock AV4D: Tagesfalle	6
Einfacher Zutritt und erhöhte Sicherheit	7
Der AV4D Türwächter	8
autoLock AV4D M4: Fünffach gesichert	9
autoLock AV4D OR: Im Notfall freie Wege	10
Einfach Aufrüsten	11



## Der AV4D Schwenkriegel

- Neue massive Schwenkriegel
  - Optimierte Geometrie wirkt dem Verzug der Tür effektiv entgegen
  - Fahren automatisch beim Schließen aus
    - Keine Schlüsselumdrehung notwendig
  - Sperrung gegen Zurückdrücken der Schwenkriegel
  - Intelligente Fehlschaltsicherung
    - Tür öffnet erst nach kompletten Zurückziehen der Riegel
    - Verhindert Schäden beim Schließen der Tür mit ausgefahrenen Elementen
  - Wirksame Hinterkrallung in der Schließleiste



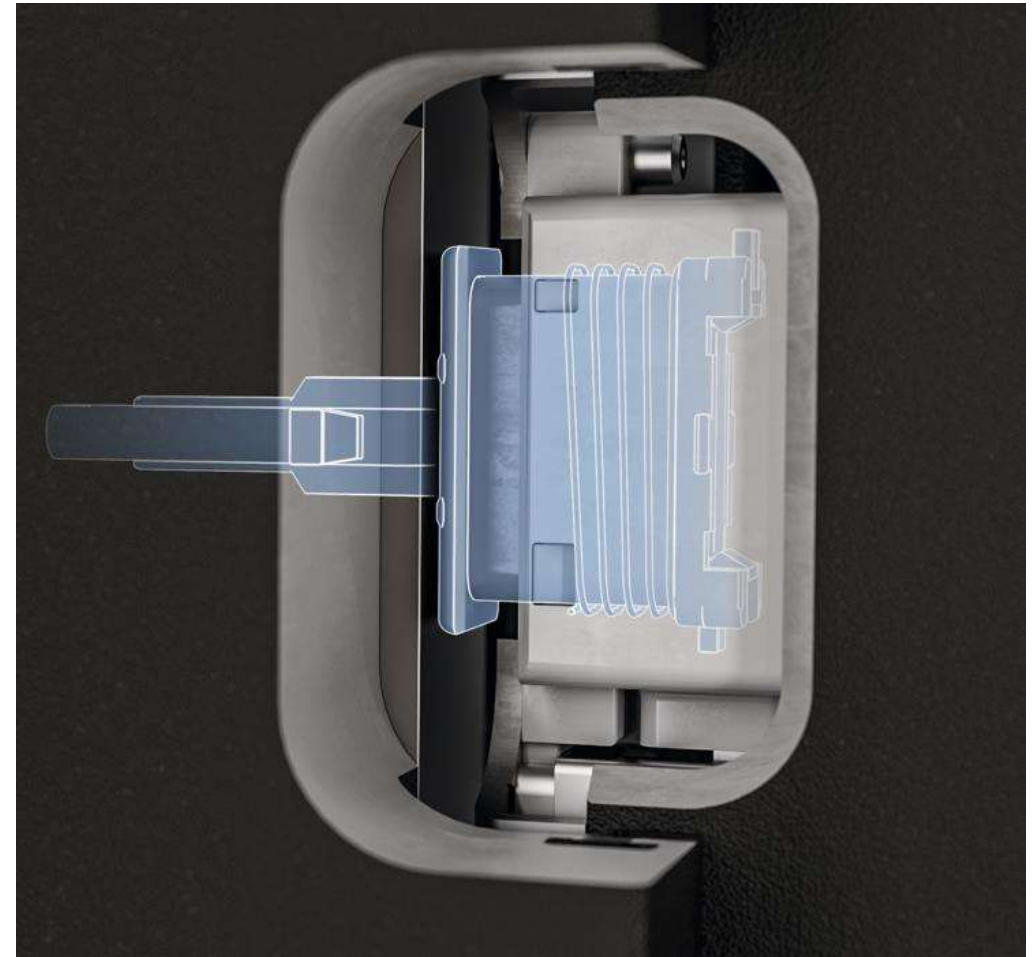
## Das AV4D Dichtelement

- Spielfreier und dichter Verschluss der Tür
  - Einbruchhemmung durch verwindungssteifes Türelement
  - Sicherstellung der Leichtgängigkeit auch nach vielen Jahren
    - „Freier Fall“ der Massivschwenkriegel
    - Minimierter Verzug der Tür
  - Keine Zugluft und optimierte Energieeffizienz
  - Wirksame Kombination von Schwenkriegel und Dichtelement



## Schlüssellose Sofortverriegelung

- Zentraler Magnetauslöser
  - Automatische Verriegelung aller Verschlusselemente beim Schließen der Tür
  - Magnettechnik ohne Fallen oder Taststifte
    - Optimaler Zeitpunkt der Auslösung um unnötige Abnutzung zu vermeiden
  - Massivschwenkriegel und Dichtelement fallen zuverlässig und kontrolliert in die Schließbleche



## autoLock AV4D: Tagesfalle

- Tagesfunktion: Mit einem Griff
  - Optionale Ausstattung aller Winkhaus STV mit der Tagesfalle (TaFa)
  - Aktivierung mit nur einem „Klick“
  - Bei aktiver Tagesfunktion
    - Schwenkriegel fahren beim Schließen der Tür nicht aus
    - Einsatz gibt die Falle frei
    - Tür kann einfach „aufgezogen“ werden
  - Deaktivierung mit einem „Klick“ für Nachtfunktion
    - Schwenkriegel fahren beim Schließen aus und sichern die Tür zuverlässig



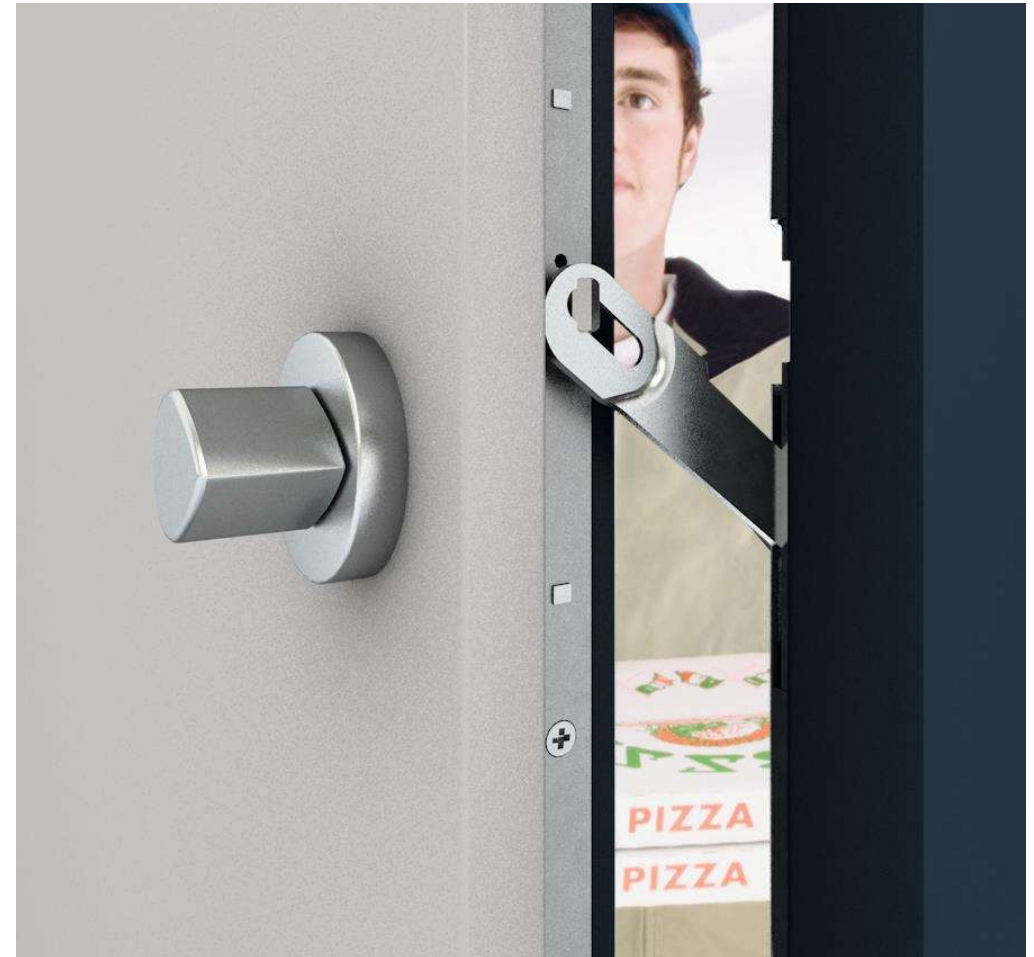
## Einfacher Zutritt und erhöhte Sicherheit

- Holiday Lockout für erhöhte Sicherheit
  - Griffblockierung durch Nachverriegeln mit dem Schlüssel
    - Eine Schlüsselumdrehung genügt
  - Kinder- und Haustiere können das Haus nicht verlassen



## Der AV4D Türwächter

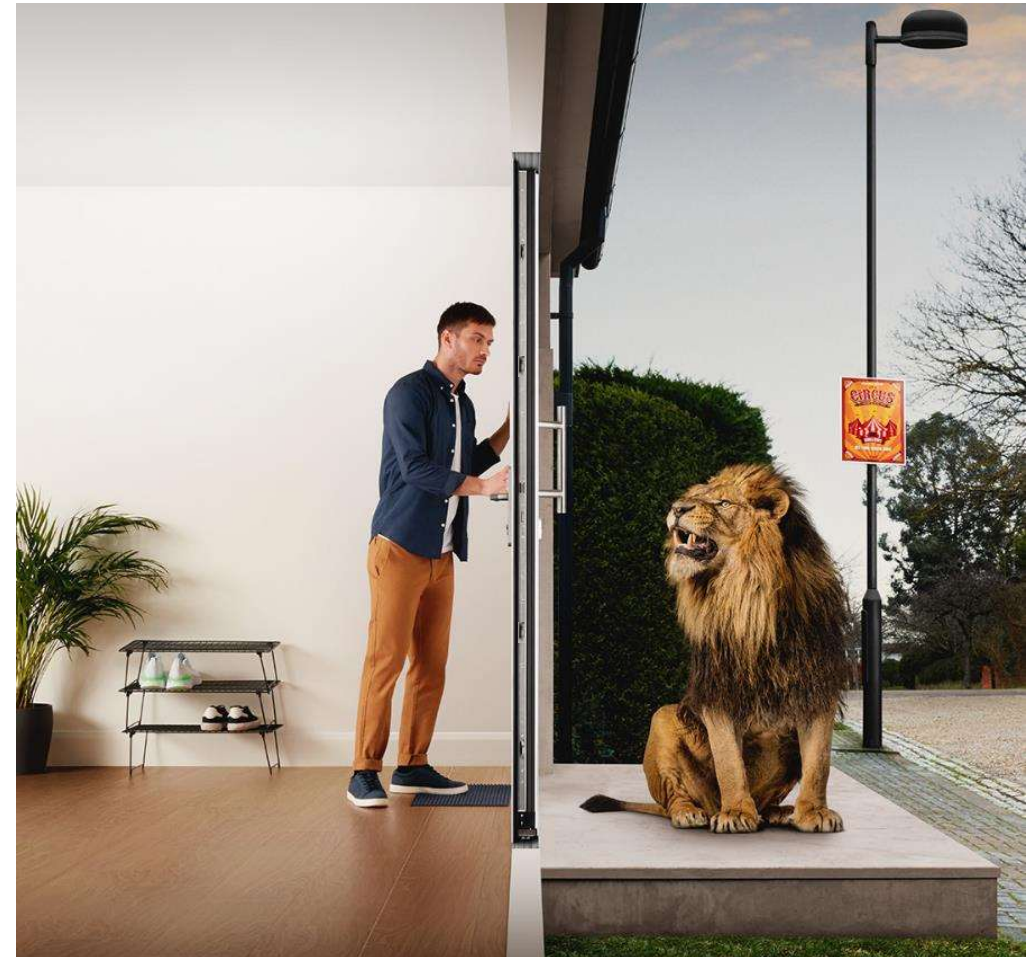
- Ein Spalt mehr Sicherheit
  - Keine Türkette: Der AV4D Türwächter sichert die Tür mit einem stabilen Verschlusselement
  - verdeckt montiert und bei geschlossener Tür unsichtbar
  - Einfach auf Abstand halten: Begrüßen, Reden oder auch Abweisen
  - Schnell einschalten: Eine viertel Umdrehung reicht
  - Kein Aussperren: Auch von außen ganz einfach mit dem Schlüssel entriegeln
  - Vielfach gesichert: 2 Schwenkriegel-Duos, Hauptriegel und Türwächter





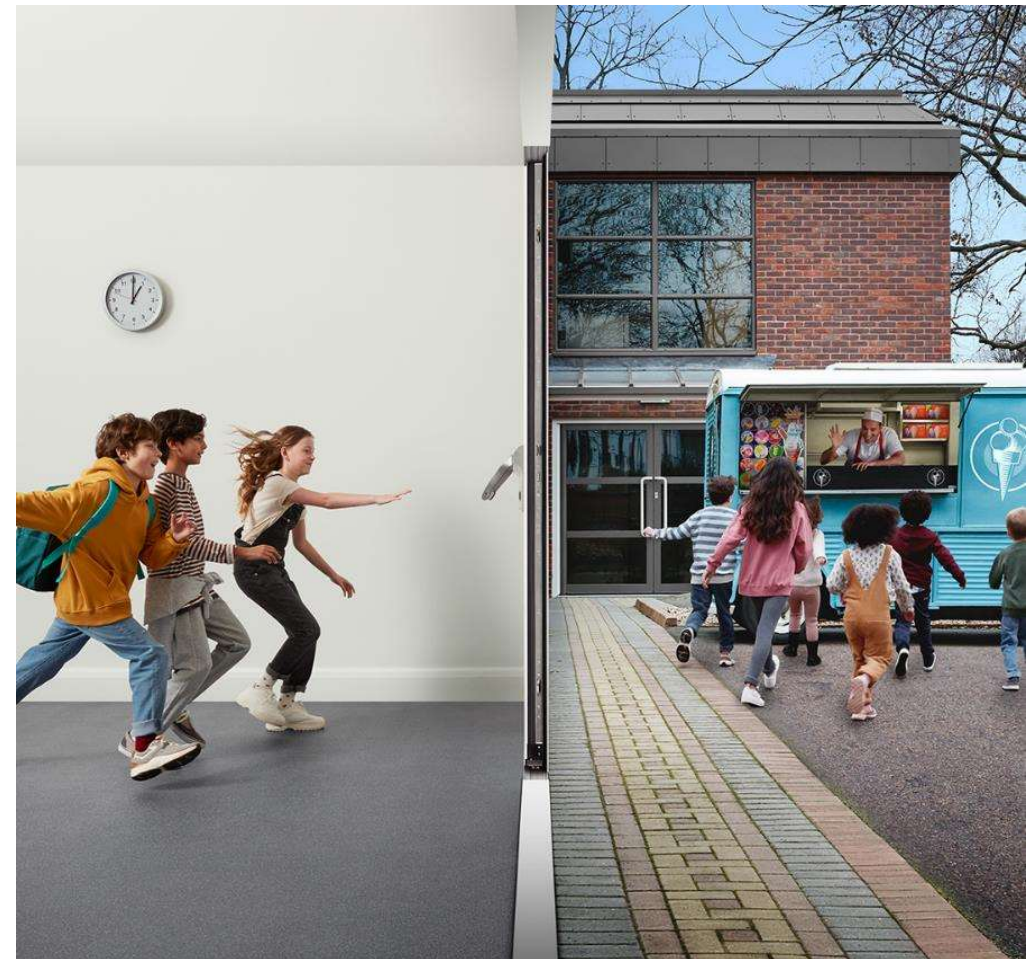
## autoLock AV4D M4: Fünffach gesichert

- 4 Schwenkriegel-Duos und ein Hauptriegel
  - Erhöhte Einbruchhemmung
  - Gewohnt leichtgängige Bedienung
    - Mit Türdrücker oder Schlüssel
  - Automatische vierfache Verriegelung durch den unauffälligen Magnetauslöser
  - Zuverlässige Funktion auch bei modernen, dunklen Haustüren



## autoLock AV4D OR: Im Notfall freie Wege

- AV4D OR: Optimal für Mehrfamilienhäuser
  - Flucht in Notsituationen auch ohne Schlüssel möglich
  - Entriegelung von innen immer und einfach mit dem Drücker
  - Kein (unberechtigtes) Verriegeln der Tür mit dem Schlüssel bzw. Hauptriegel
  - Kostengünstige und einfache Lösung, wenn nicht explizit Panik- oder Fluchttür gefordert ist
  - Bewährte Sofort-Verriegelung durch Magnettechnik und Schwenkriegel
  - OR = ohne Hauptriegel



## Vorstellung der neuen motorischen Sicherheits-Tür-Verriegelungen

Die Zukunft kommt ganz sicher



## Einfach Aufrüsten

- blueMatic EAV4
  - Einfach nachrüstbar: Mit Motorkasten an AV4D durch modularen Aufbau
  - Motorische Öffnung einfach und komfortabel „auf Knopfdruck“
  - über alle gängigen Zutrittskontrollsysteme, die ein potentialfreies Signal weiterleiten
  - z. B. Fingerscanner, Wechselsprechanlagen, Code Tastaturen oder einfache Taster
  - Geeignet für alle Rahmenmaterialien



# blueMatic EAV4 – Motorische Automatik-Verriegelung

## blueMatic EAV4

### Automatisch zu. Motorisch auf.

- **Automatische Mehrfachverriegelung**
  - Mit motorischer Türöffner-Funktion
    - Auf Wunsch in Kombination mit gängigen Zutrittskontrollsystemen (potentialfrei)
  - Geeignet für alle Rahmenmaterialien
- **Motorische und manuelle (Profilzylinder) Öffnung**
  - Zurückziehen der Dichtigkeitselemente
  - Entriegelung der massiven Schwenkriegel und der Falle
  - Komfortöffnung mit einer Handbewegung über Drücker im verriegelten Zustand



## blueMatic EAV4 Automatisch zu. Motorisch auf.

- Zutrittskontrollsysteme
  - EAV4 öffnet über alle gängigen ZKS die ein potentialfreies Signal weiterleiten
    - Fingerscanner, Wechselsprechanlagen, Code Tastaturen oder einfache Taster
  - Geeignet für alle Rahmenmaterialien
- Holiday Lockout für erhöhte Sicherheit
  - Griffblockierung durch Nachverriegeln mit dem Schlüssel
  - Kinder- und Haustiere können das Haus nicht verlassen
  - Motorische Öffnung wird deaktiviert



## blueMatic EAV4

### Automatisch zu. Motorisch auf.

- Leistungsfähiges 24V DC 1,5A (2,5A 2s) Hutschienennetzteil
  - Energie für blueMatic EAV und Zutrittskontrollsysteme
  - Plug & Play Lösungen mit trennbaren Kabelübergängen oder Stösselkontakten für
    - ekey dLine, IDENCOM BioKey INSIDE, Sommer ENTRAsys+
- Alternativ: Rahmennetzteil 24V DC 1,5A (2,5A 2s)
  - Komplette Verkabelung im Türelement
  - Einfache und schnelle Inbetriebnahme bei reduziertem Anschlussaufwand auf der Baustelle

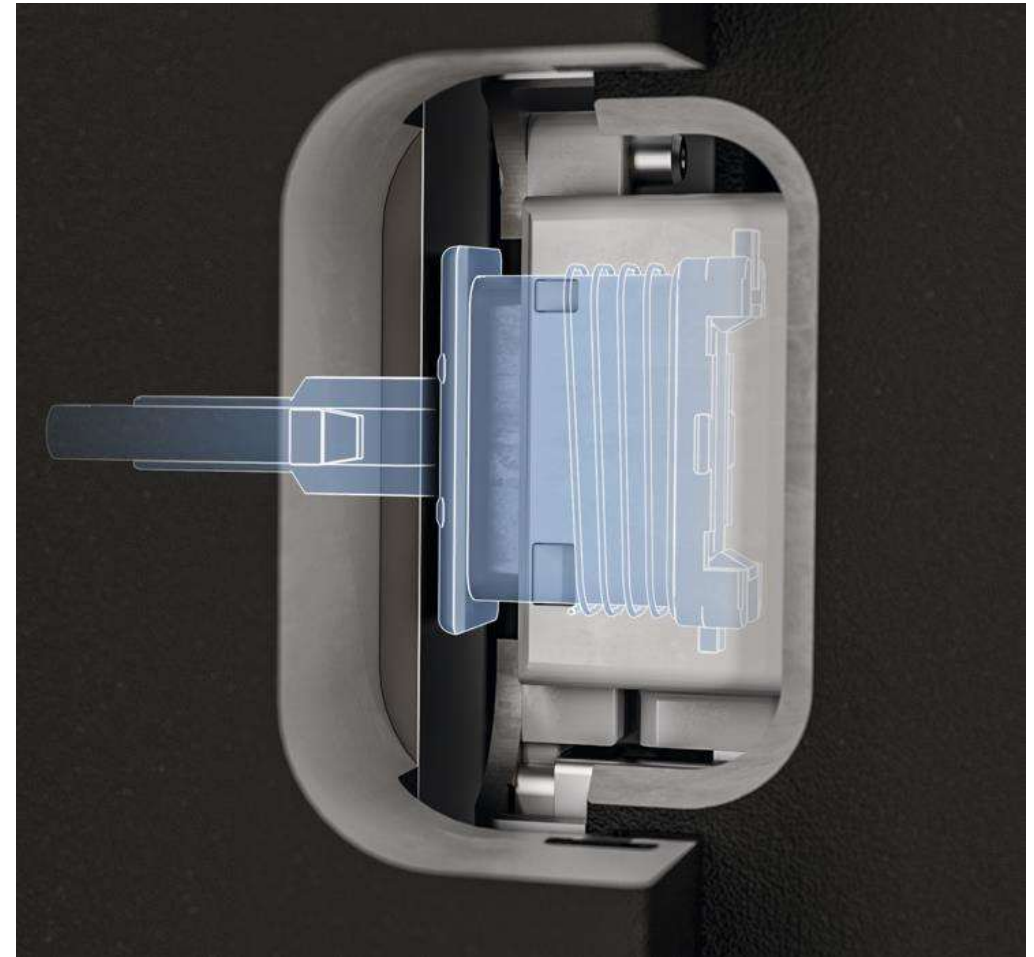




## blueMatic EAV4

### Automatisch zu. Motorisch auf.

- Vorteile auf einem Blick
  - Integrierter Motor für komfortables Entriegeln
  - Geeignet für alle Rahmenmaterialien
  - Für alle gängigen Zutrittskontrollsysteme
  - Automatisches Verriegeln durch rahmenseitige Magnettechnik
  - Hoher Sicherheitsstandard (RC2 tauglich)
  - Einfache Montage
  - Optionale Tagesfalle, einfach installiert und einfach zu bedienen
  - Optimierte kraftvolle Motorkästen
  - Plug & Play Verkabelung
  - Mehr Auswahl an Profilzylindern, da keine Vorgabe für Freilaufzylinder



Die Zukunft kommt ganz sicher

## Tür auf per App

- Smarter Einstieg in das vernetzte Zuhause mit den neuen elektronischen Winkhaus Mehrfachverriegelungen
- Die + Varianten der neuen Mehrfachverriegelungen verfügen über ein integriertes Funkmodul
  - Komfortable, schlüssellose Öffnung per App über Bluetooth® und / oder WLAN
  - Optional mit Fingerprint, Code Tastaturen über potentialfreien Kontakt
  - Klassisch mit Schlüssel



## Neue Technik einfach montiert

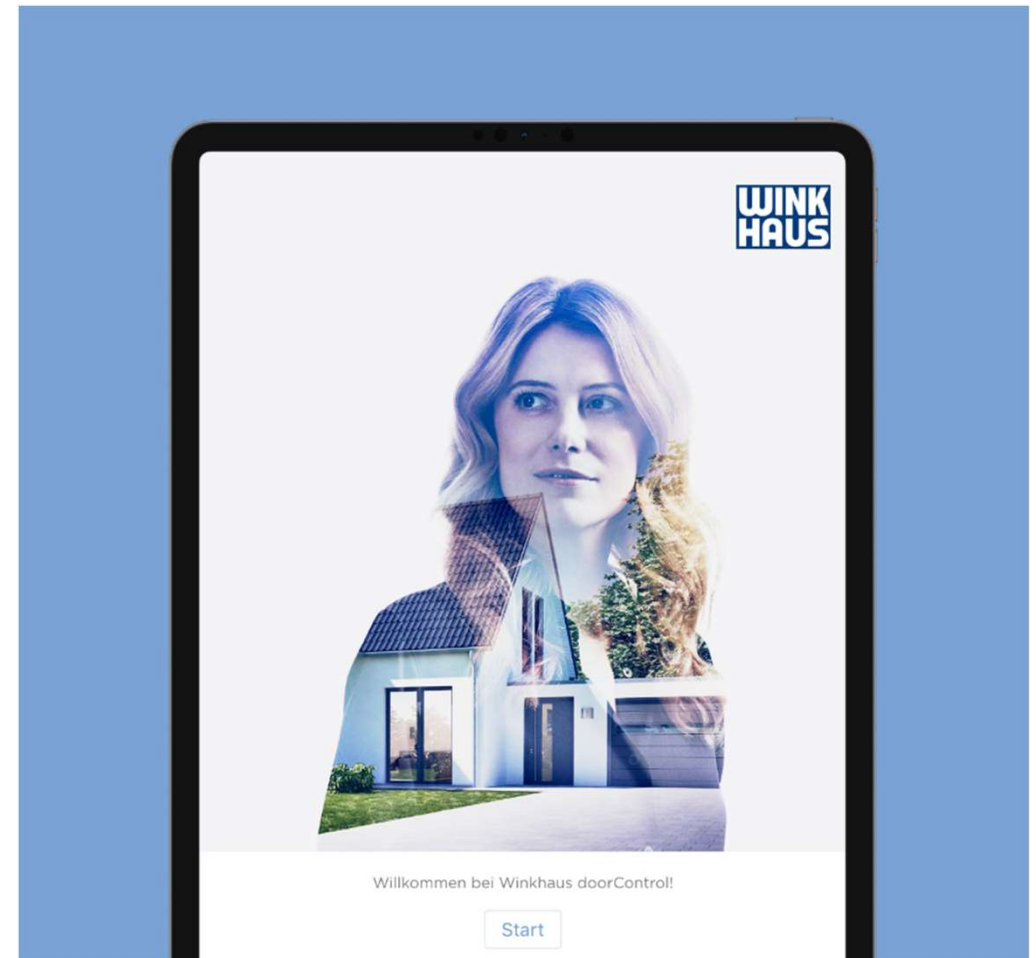
- Identische Verkabelung für EAV4, EAV4+ und BM+
  - Vorkonfektionierte Plug & Play Kabel-Sets
- Keine Installation einer externen Steuerung notwendig
  - Steuerung bereits im Motorkasten integriert
- Rahmenseitige Schließbleche universell verwendbar für
  - Vollmotorische Verriegelungen
  - Automatik-Verriegelungen
  - Schlüsselbetätigte Verriegelungen
- Magnetclip für Türflügelüberwachung
  - Werkzeuglos auf Standard-Schließbleisten montierbar  
oder als Einzel-Schließblech verwendbar



# blueMatic EAV4+ – Die smarte Verriegelung für jede Eingangstür

## blueMatic EAV4+ Einfach smart für Alle.

- Türöffnung mit App
  - Das „+“ (Plus) steht für ein eingebautes Funkmodul
  - Verbindung über Bluetooth und WLAN
  - Kommunikation mit Smartphone und installierter doorControl App
  - Weitere Features von doorControl und EAV4+
    - Verwaltung von bis zu 100 Benutzer und 25 Schlösser / Komponenten
    - Individuelle Zutrittszeiten für Gruppen und deren Benutzer
    - Ereignisprotokoll



## blueMatic EAV4+ Einfach smart für Alle.

- Vorteile auf einem Blick
  - Entriegeln per Smartphone App
  - Kommunikation über Bluetooth oder WLAN
  - Zustandsanzeige Türflügel in der App + optional kabelgebundene Rückmeldung
  - Alle Vorteile des EAV4



# blueMotion+ - smarte vollmotorische Mehrfachverriegelung



## blueMotion+

### Motorisch sichern. Komfortabel öffnen

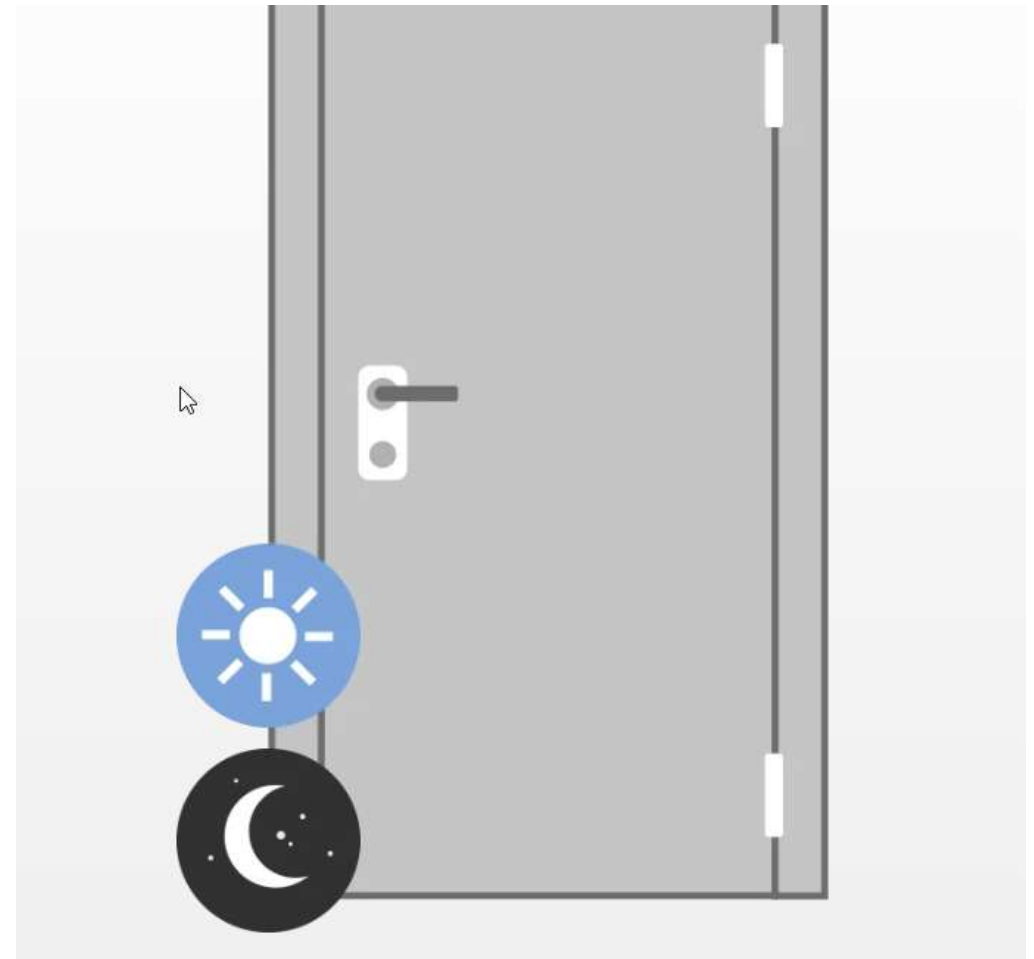
- **Motorische Ver- und Entriegelung**
  - Vollmotorisches Entriegeln und Verriegeln mit hohem Dichtschluss
  - Antrieb der Schwenkriegel durch leistungsfähigen 24V Motor
  - Neuer Motor mit integriertem Funkmodul zur Bedienung mit doorControl App
- **Zutrittskontrollsysteme**
  - blueMotion+ öffnet über alle gängigen ZKS mit potentialfreiem Signal
  - Manuelle Bedienung über Schlüssel oder Drücker (Ausnahme Holliday Lockout-Funktion) ist jederzeit möglich und sichergestellt



## blueMotion+

### Motorisch sichern. Komfortabel öffnen

- **Tag- und Nachtmodus: Mit einem Tipp**
  - Verriegelung aller Verschlusselemente im Nachtmodus
  - Umschaltung komfortabel über doorControl App
    - Kein Schalter mehr an der Steuerung
  - Optionale Tagesfalle nachrüstbar
- **Holiday Lockout für maximale Sicherheit**
  - Griffblockierung durch Nachverriegeln mit dem Schlüssel
  - Kinder- und Haustiere können das Haus nicht verlassen
  - Motorische Entriegelung auch im aktivierten / blockierten Zustand möglich



## blueMotion+ Motorisch sichern. Komfortabel öffnen

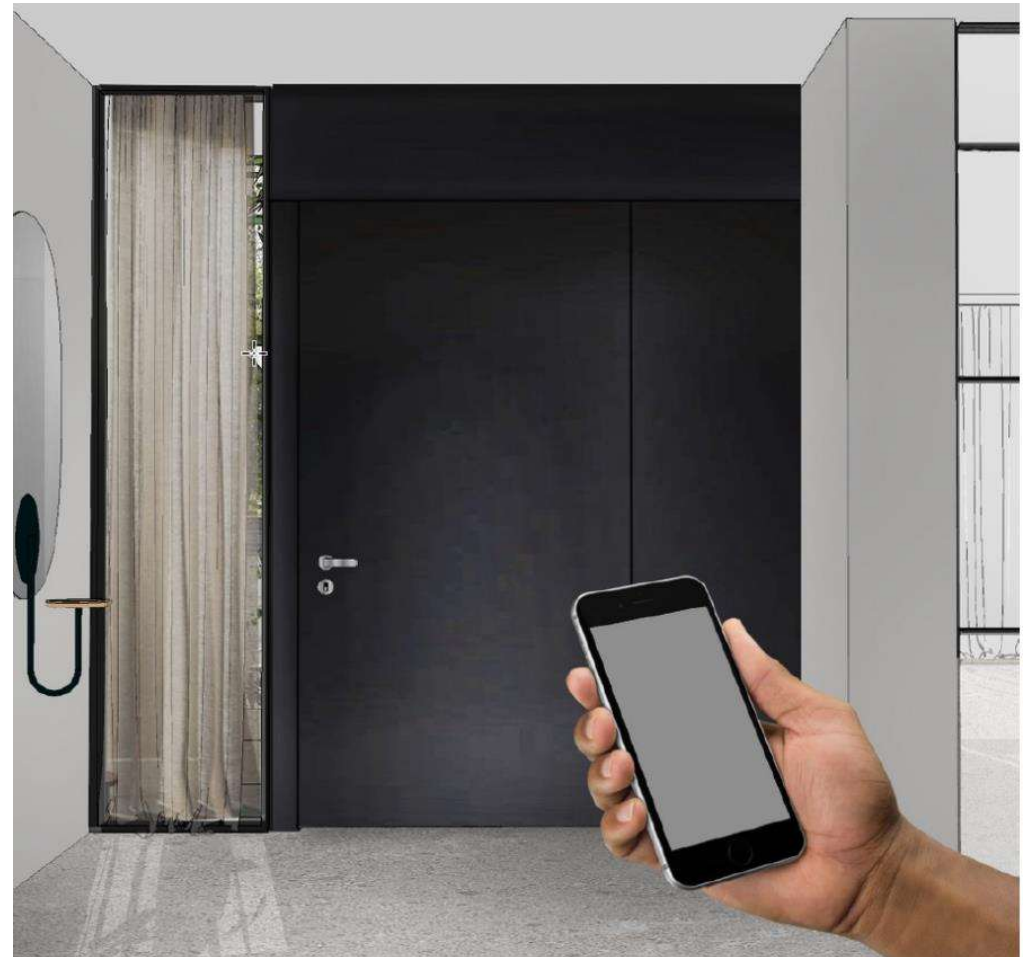
- Stromversorgung und Zubehör
  - Netzteil 24V DC 2,5A für BM+ und Zutrittskontrollsystem
  - Bauseitige unterbrechungsfreie Stromversorgung (USV) für z.B. Krankenhäuser verwendbar
  - Jeder Motorkasten enthält Energiespeicher
    - Motorkasten Neutralstellung bei Stromausfall
    - Sicherstellung der mechanischen Bedienung über Profilzylinder / Drücker
    - Voraussetzung für optionale Ausführung als Panik-Verriegelung



## blueMotion+

### Motorisch sichern. Komfortabel öffnen

- Vorteile auf einen Blick
  - Entriegeln per doorControl App
  - Kompatibel mit allen gängigen Zutrittskontrollsystemen
  - Für den Einsatz in Drehtüren geeignet
  - Energiespeicher für Anti Panik Verriegelung (Stößelkontakt nicht zulässig)
  - Mehr Auswahl an Profilzylindern, da Vorgabe für Freilaufzylinder entfällt
  - Zustandsanzeige in App + optional kabelgebundene Rückmeldung



# doorControl – Das Smartphone wird zum Haustürschlüssel

## doorControl – Das Smartphone wird zum Haustürschlüssel

- Vorteile auf einen Blick
  - Kostenlose doorControl App für Android & iOS Smartphones und Tablets
  - Sprachen DE, EN, ES, FR, NL verfügbar
  - Sämtliche Funktionen komfortabel und einfach per App bedienen
  - Entriegeln über das Smartphone
  - Türflügel-Zustandsüberwachung
  - Protokollierung von bis zu 1000 Ereignissen
  - Zeitprofile individuell in Gruppen anlegen
  - Berechtigungen einfach verwalten
  - Bis zu 25 Türen und 100 Nutzer



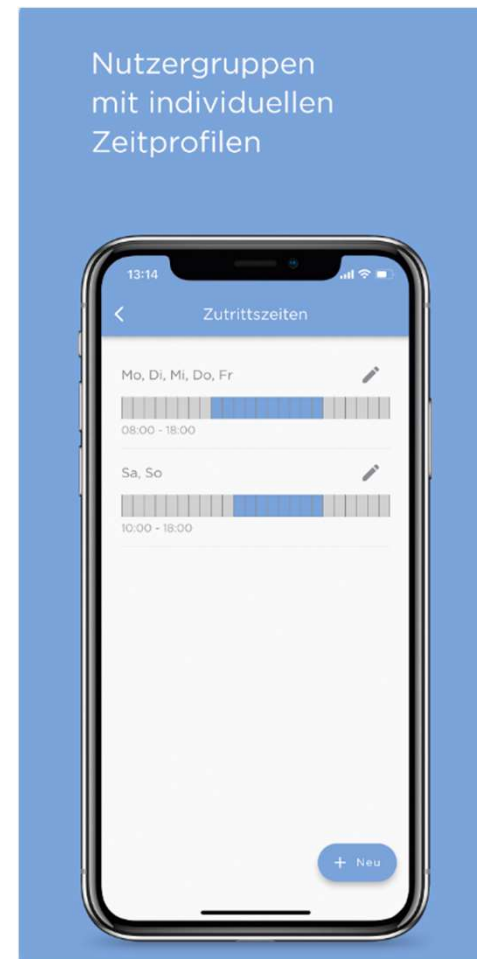
## doorControl – Das Smartphone wird zum Haustürschlüssel

- Übersichtlicher Homescreen
  - Überblick aller eingelernten Türen
    - Zugriff auf die jeweilige Tür mit nur einem Tipp
  - Status der Türverriegelung
    - Türflügel offen / geschlossen
    - Tag- oder Nachtmodus (BM+)
    - Tür verriegelt oder entriegelt
    - Hinweise bei Updates oder möglichen Fehlern
    - Verbindungsstatus (Bluetooth / WLAN)
  - Link zu Winkhaus Service-Webseite für weitere Detail-Informationen



## doorControl – Das Smartphone wird zum Haustürschlüssel

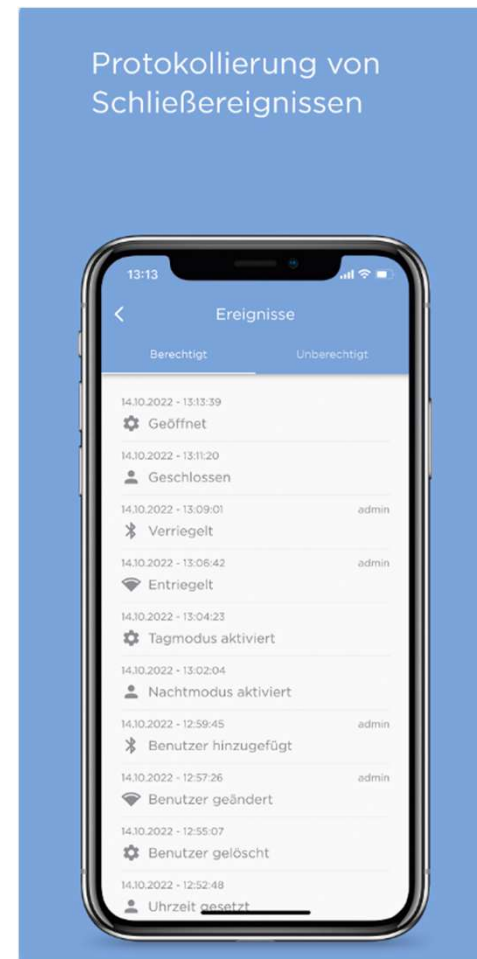
- Individuelle Zeitprofile
  - Für 100 Benutzer in bis zu 20 Gruppen
  - Verschiedene Zeitblöcke für alle Wochentage 24h flexibel einstellbar
    - Für Gäste, Haushaltshilfen, Gärtner u.v.m.
    - Tag- und Nachtmodus für ein sicheres Gefühl deaktivierbar (BM+)
  - Einfacher Wechsel zwischen Gruppen möglich
  - Weitere Benutzer beliebig hinzufügen oder sperren bzw. entfernen





## doorControl – Das Smartphone wird zum Haustürschlüssel

- Protokollierung von Ereignissen
  - Berechtigte und Unberechtigte Ereignisse einfach vor Ort nachvollziehen
    - Jeweils bis zu 1000 Ereignisse gespeichert, danach wird das älteste überschrieben
    - Wer kam zu welcher Uhrzeit?
    - Detaillierte Beschreibung mit genauem Datum, Uhrzeit, Namen und verwendeter Funktion
    - Ereignisse können auf Wunsch für mehr Privatsphäre deaktiviert werden



## doorControl – Das Smartphone wird zum Haustürschlüssel

- Flexible Einstellmöglichkeiten
  - Immer in Ruhe eintreten: Öffnungstempo mit der Fallenrückzugzeit zwischen 1-60s einstellbar, z. B. für Menschen mit Handicap
  - Mit oder ohne Ton: Akustische Signale beim Ver- und Entriegeln oder nur bei Fehlern
  - Alarmanlagen kompatibel: Tür zu und verriegelt direkt per Kabel weiterleiten
  - Auf den ersten Blick: Türstatus über eine LED anzeigen lassen
    - Tür zu und verriegelt, Anzeige Tag Modus
    - Türflügel Öffnung möglich
  - Drehtüröffner: Einfach auswählen und über den Kabelübergang ansteuern

Verschiedene Parameter individuell einstellbar, z. B. Ausgangssignale



## doorControl – Das Smartphone wird zum Haustürschlüssel

- Sicherheit
  - Behalten Sie Ihre persönlichen Daten: Alle Informationen werden lokal auf der Verriegelung gespeichert (nicht im Smartphone)
    - Kein Benutzerkonto notwendig, lediglich Nutzernamen und persönliches Passwort
  - Standardisiertes, hochsicheres Verschlüsselungsverfahren nach AES 256
    - Theoretische Entschlüsselung: Dauer 13,8 Mrd. Jahre
  - Login-Schutz gegen Brute-Force-Attacken:
    - 8 sec Timer nach 3-maliger Passwort-Falscheingabe
    - Timer-Verdopplung bei weiteren Falscheingaben
    - 8-stellige Passwörter mit Sonderzeichen / Groß + Klein



## Vergleich der motorischen Sicherheits-Tür-Verriegelungen von Winkhaus

	blueMatic EAV4	blueMatic EAV4+	blueMotion+
Motorisches Entriegeln	✓	✓	✓
Motorisches Verriegeln	-	-	✓
Dichtigkeit	++	++	+++
Mit App doorControl ansteuerbar	-	✓	✓
Tagesfunktion (TaFa)	✓ mech.	✓ mech.	✓ App/mech.
Panik-Varianten	Funktion E ✓ EN179	Funktion E ✓ EN179	Funktion E ✓ EN179/1125
Signale „Verriegelt“ / „Tür auf“ / „Tür zu“	-	✓ Magnetclip	✓
Spannungsversorgung	24V DC	24V DC	24V DC
Anschluß Zutrittskontrolle (Fingerprint, Code...)	✓	✓	✓
	✓	Im Funktionsumfang enthalten	
	✓	Optional erhältlich	

Noch Fragen ... ?

Danke für's Zuhören.