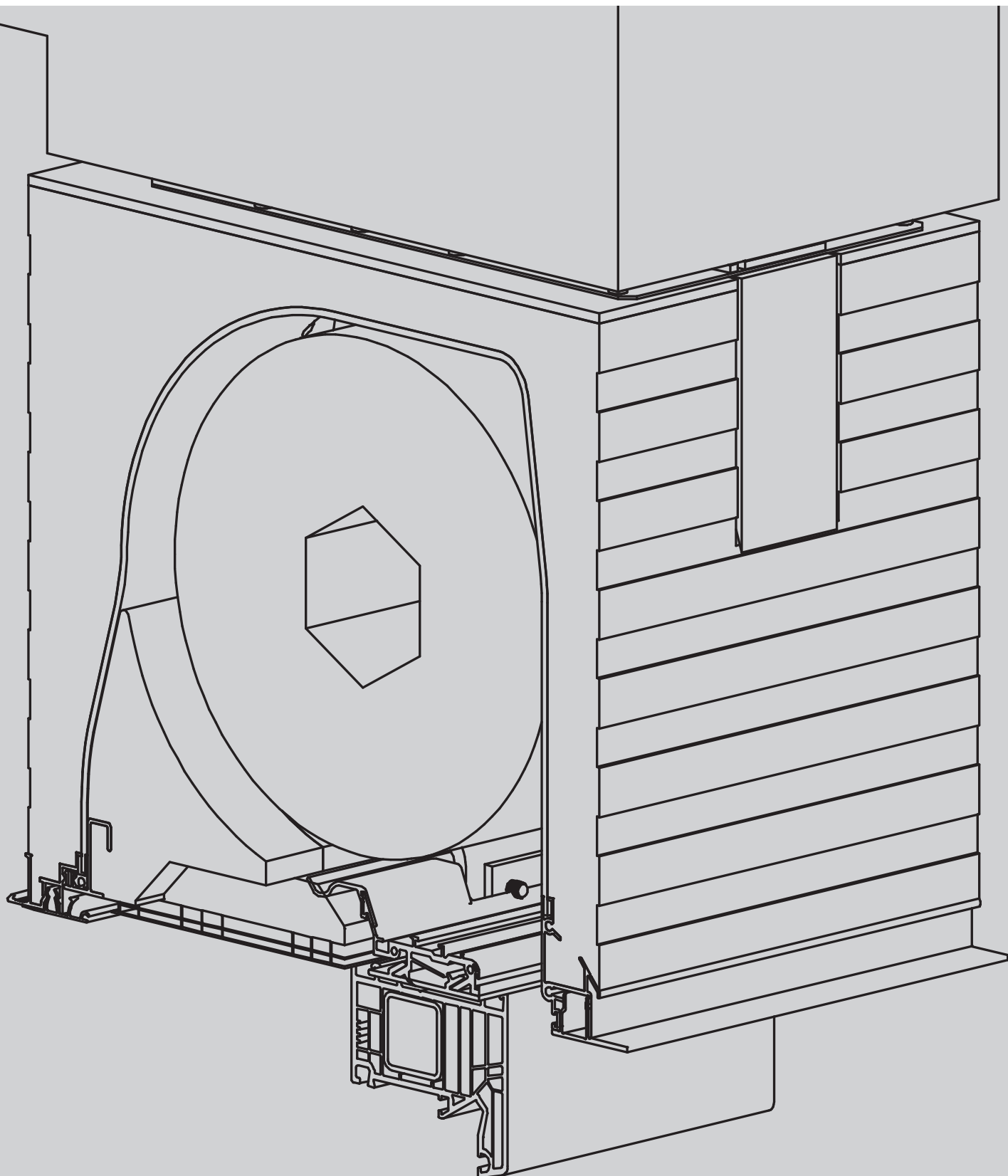


PURO 2 | PURO 2.K

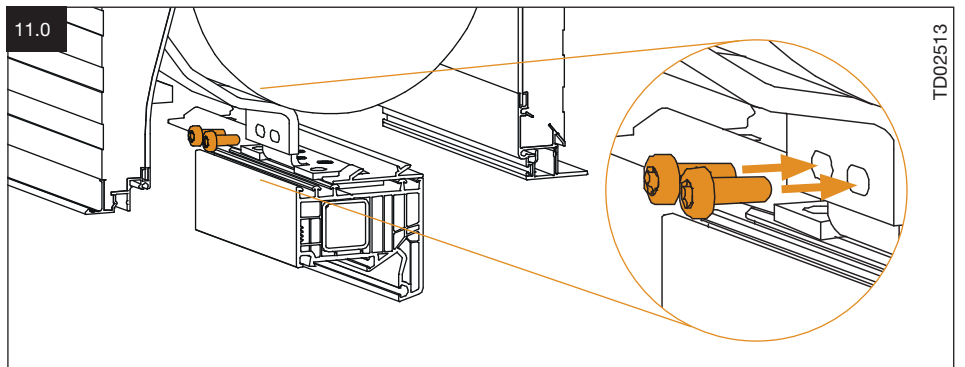
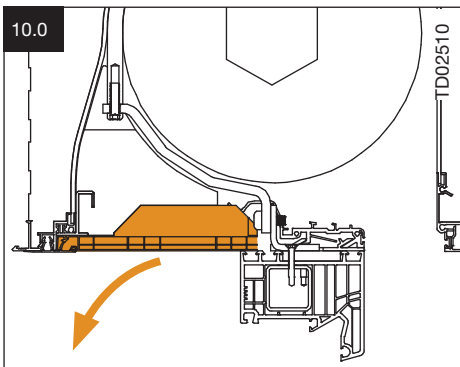
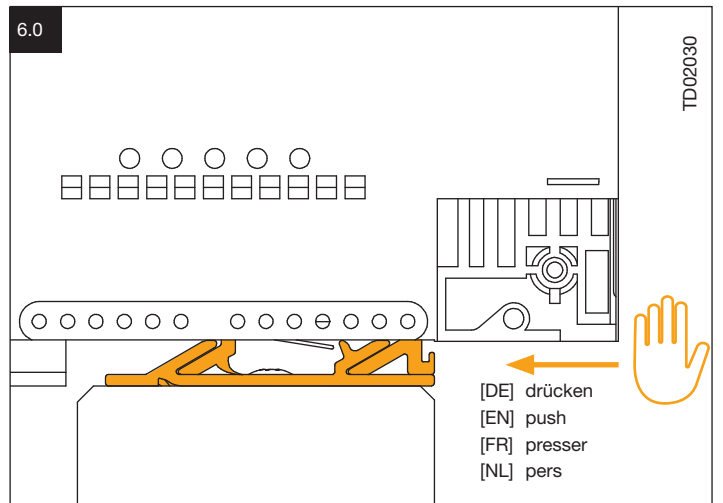
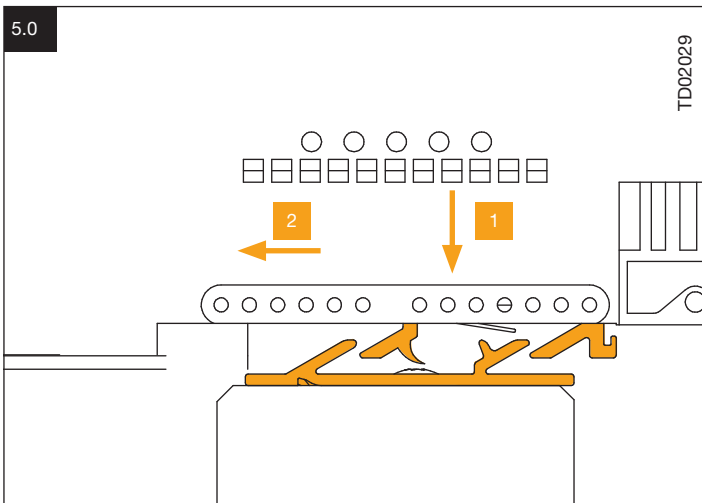
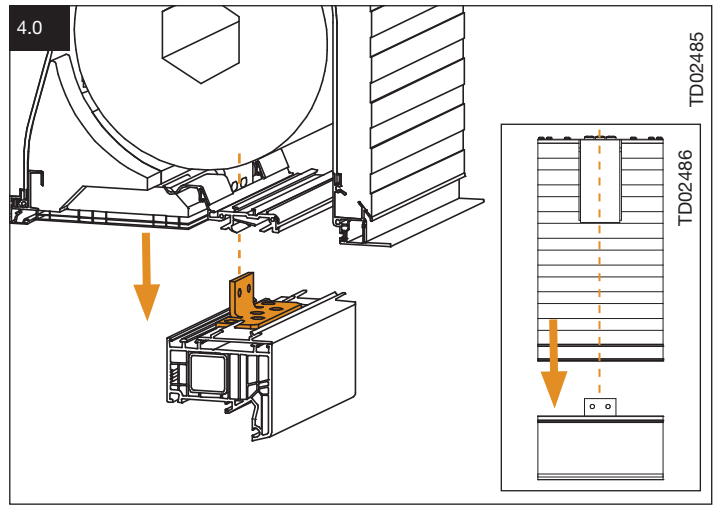
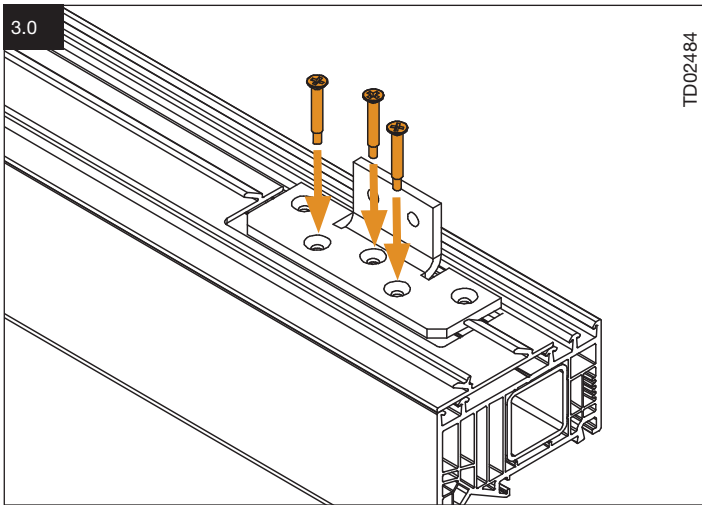
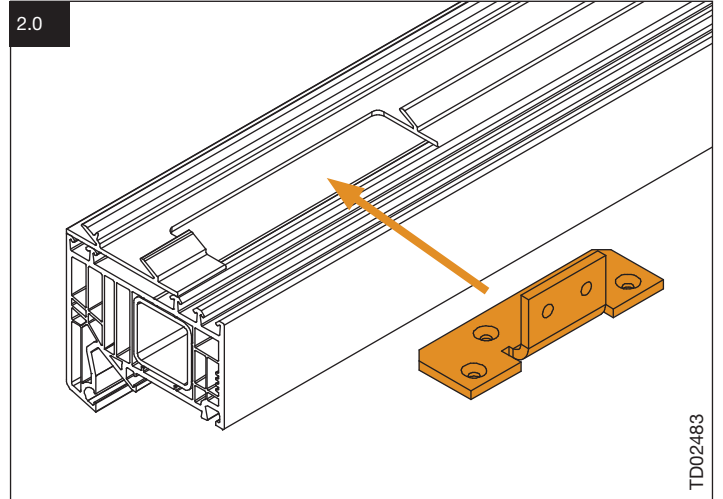
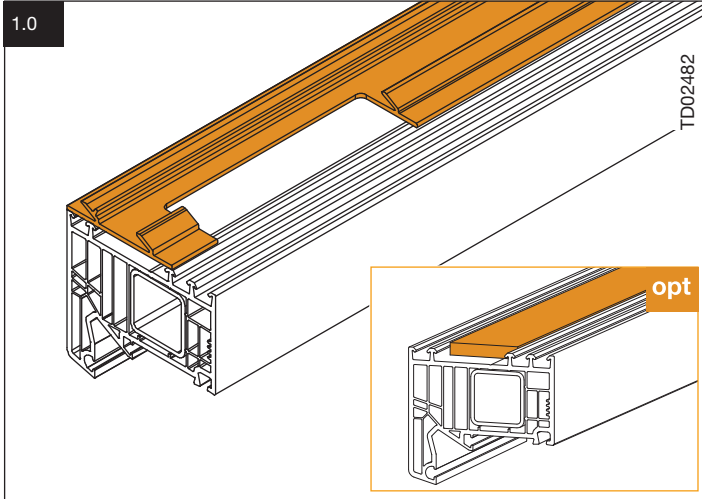
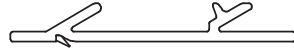
Montageanleitung Blendrahmenstabilisierung
Assembly instruction for fittings stabilisation
Instructions de montage pour la stabilisation du dormant
Montagehandleiding kozijnversteviging

roma

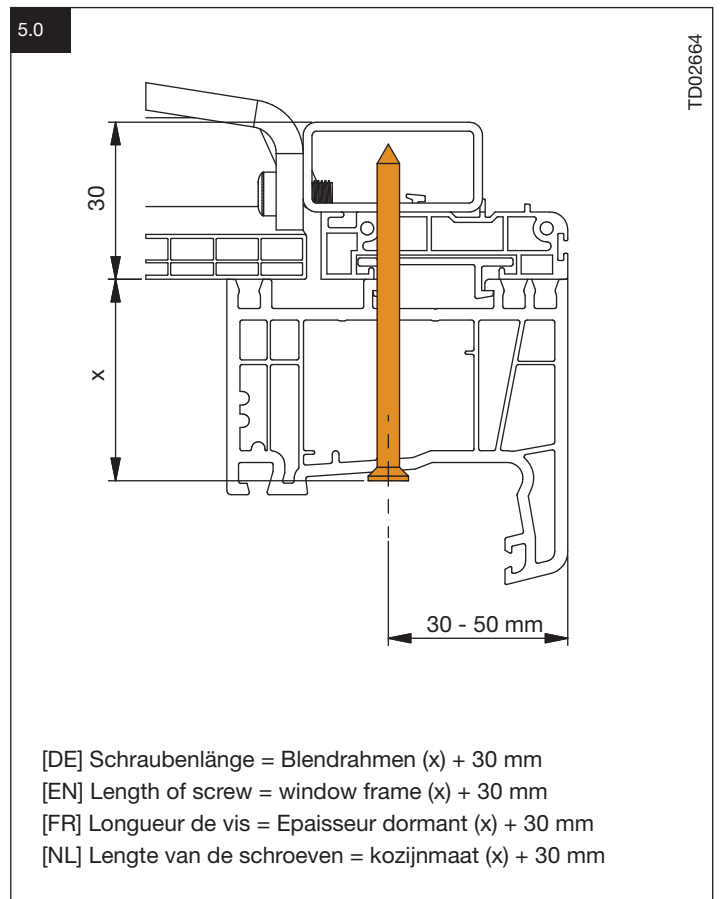
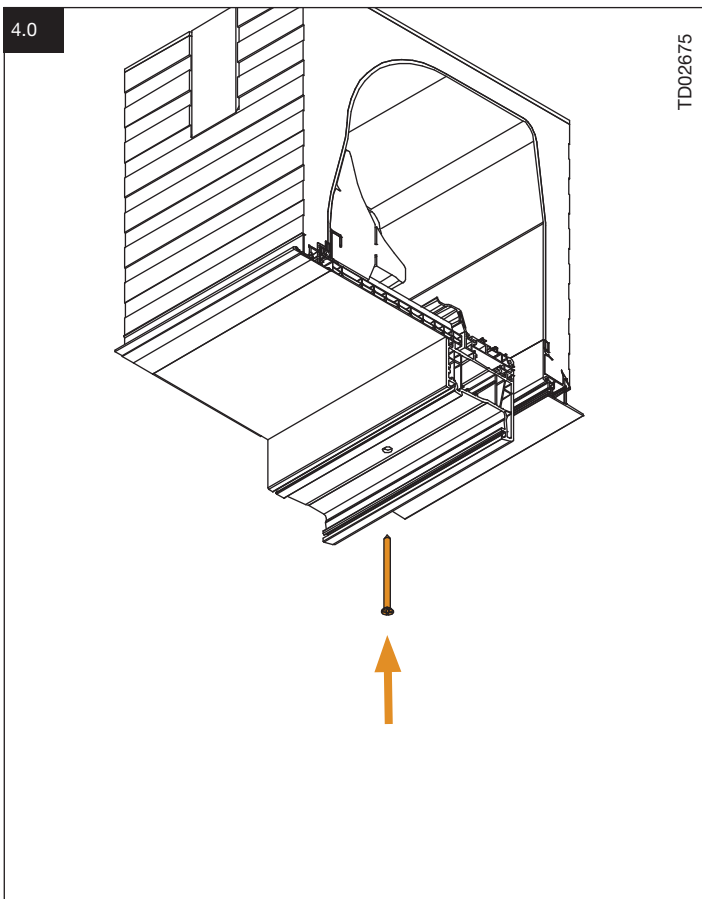
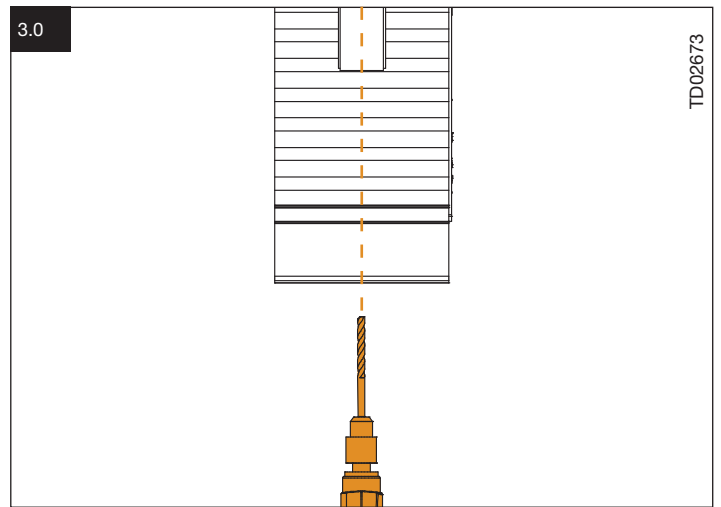
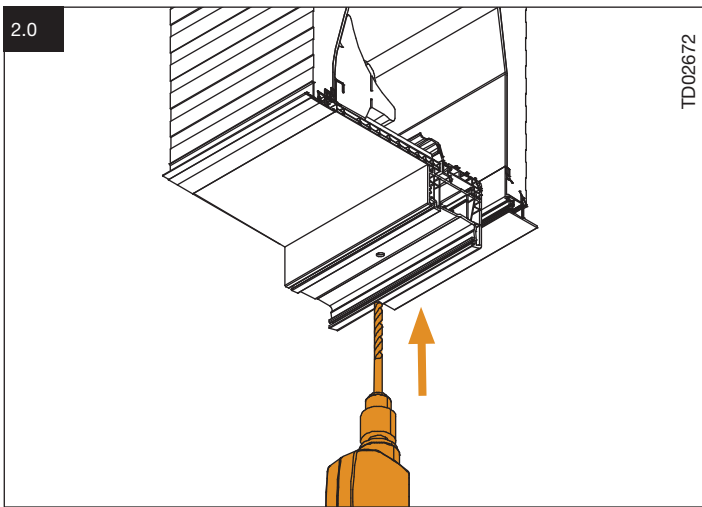
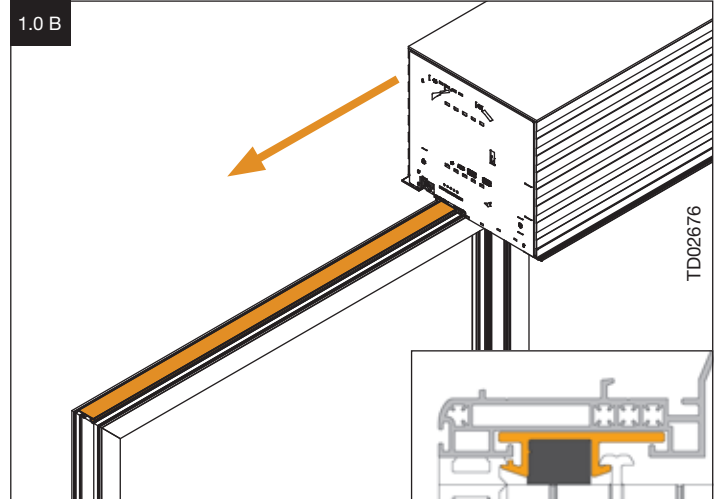
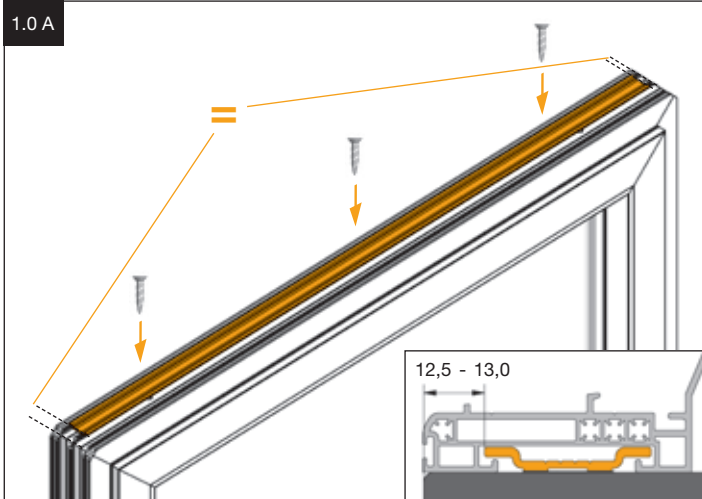
ROLLADEN
RAFFSTOREN
TEXTILSCREENS

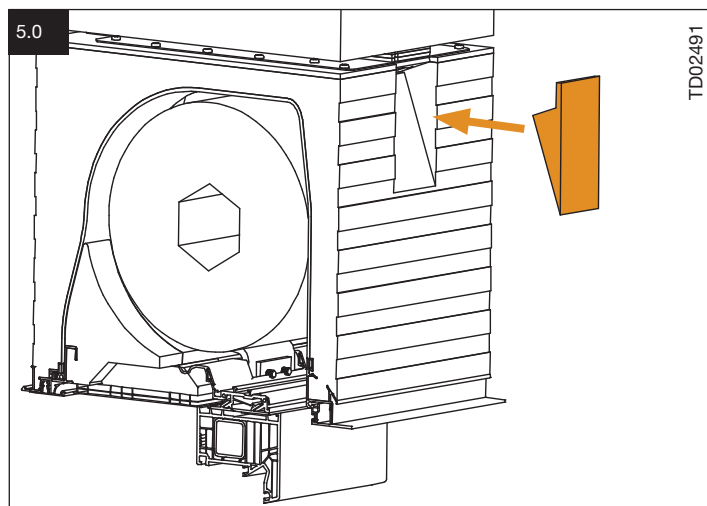
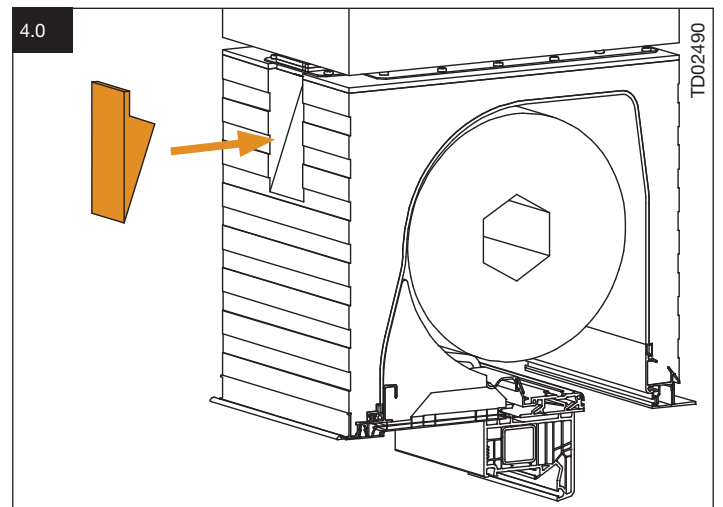
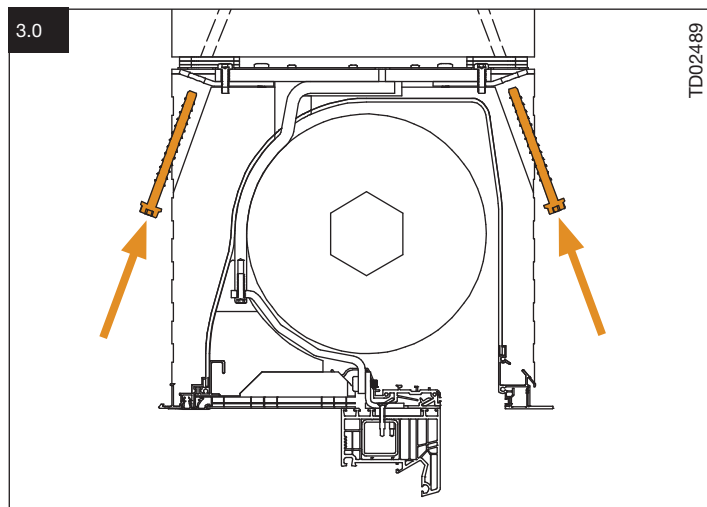
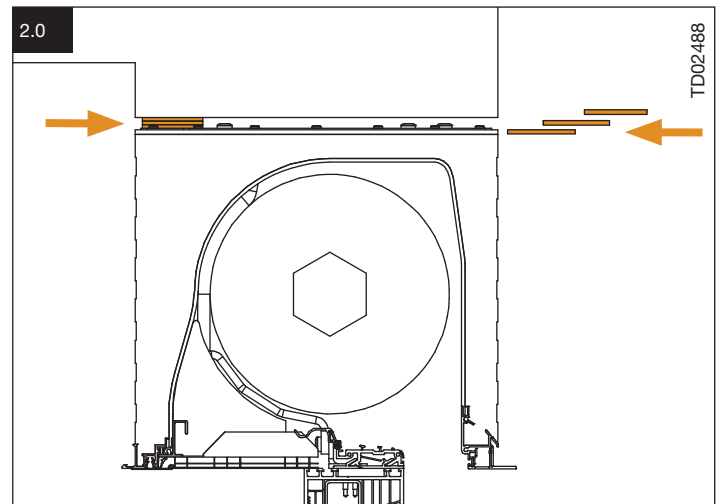
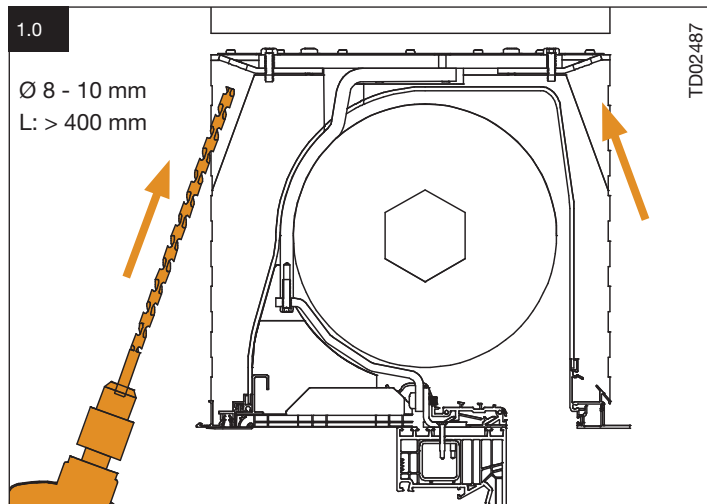


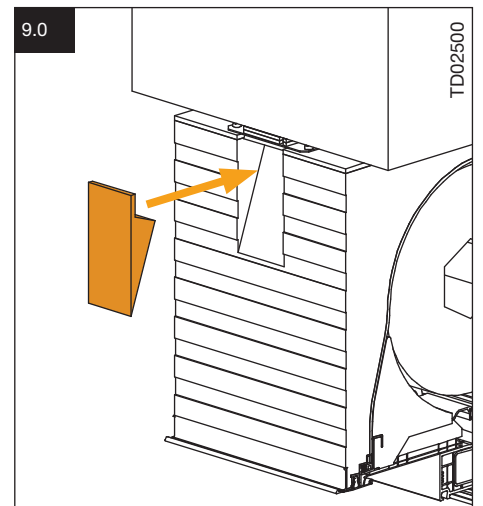
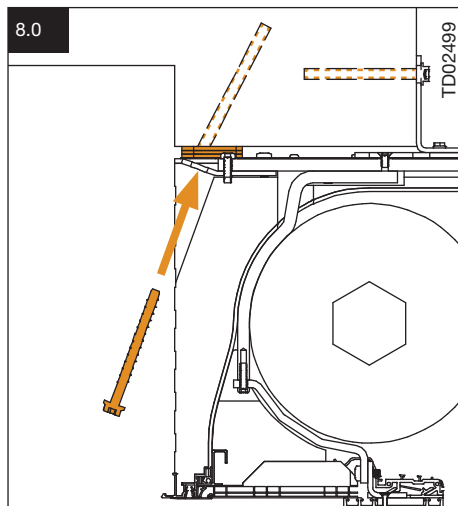
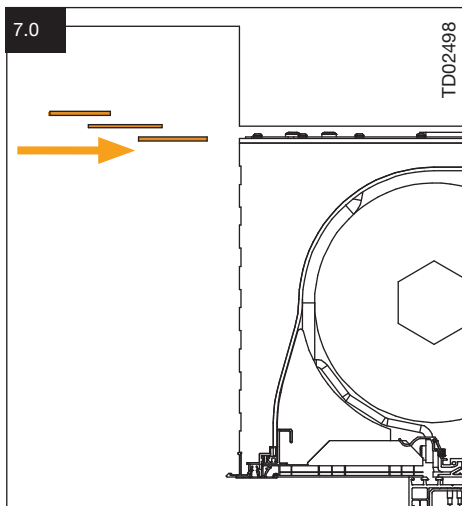
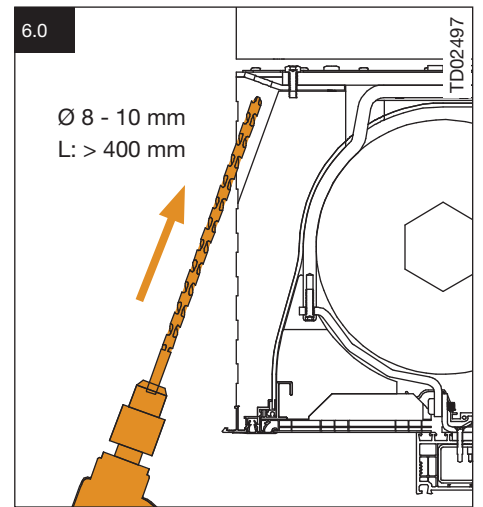
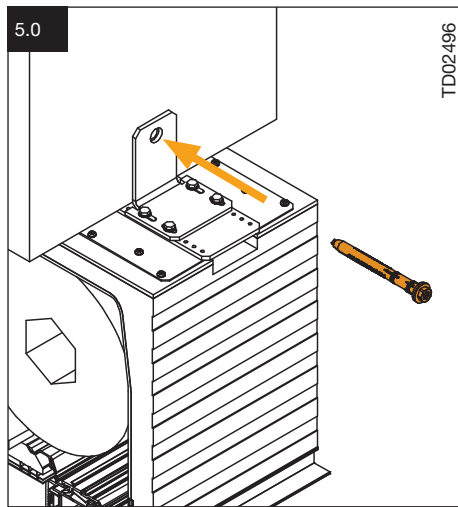
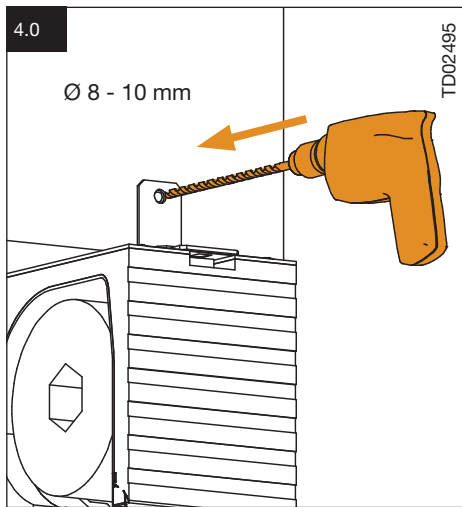
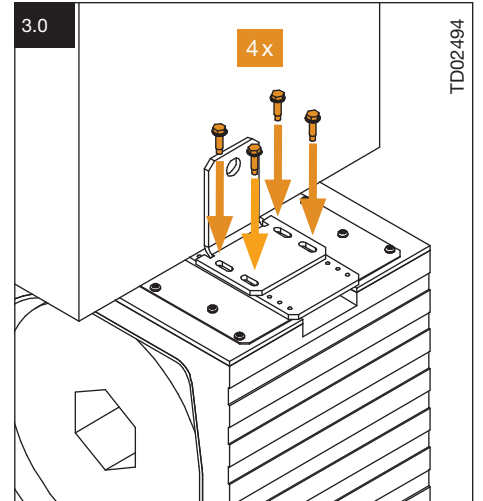
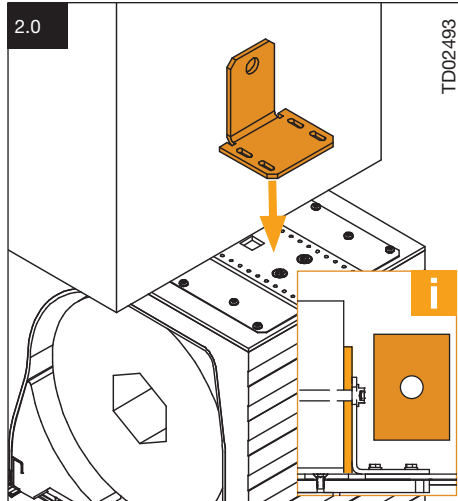
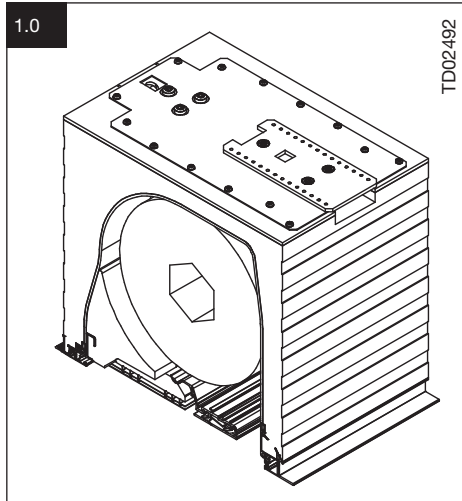
[DE] Bei ClickFix Montage **Einleitbügel** – alle Wandaufbauten
 [EN] With ClickFix Assembling of **stirrup** – all mansonries
 [FR] Avec ClickFix Montage de **l'étrier de maintien** – tous les types de murs
 [NL] Met ClickFix Montage **insteekbeugel** – alle muurconstructies



[DE] Bei Aluminiumprofil zum Schieben – alle Wandaufbauten
 [EN] With aluminium profile for pushing – all masonries
 [FR] Avec profile d'aluminium – tous les types de murs
 [NL] Met aluminiumprofiel – alle muurconstructies

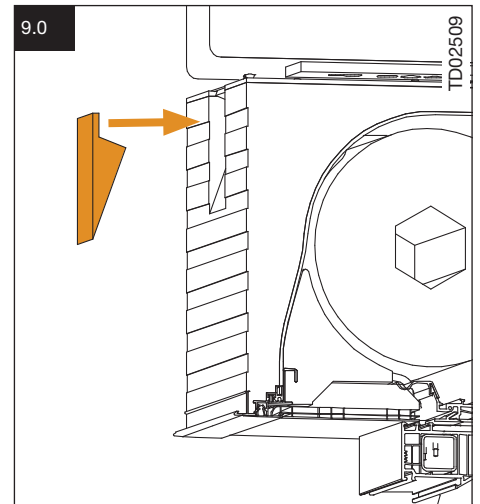
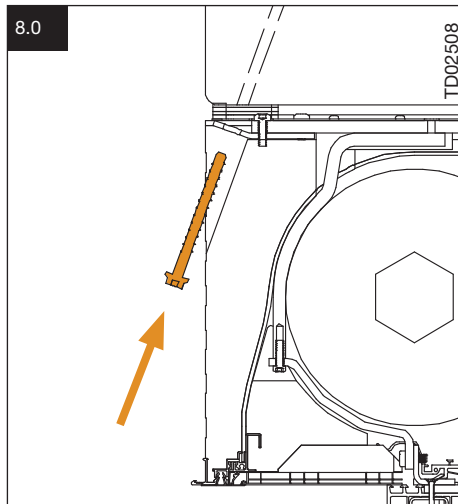
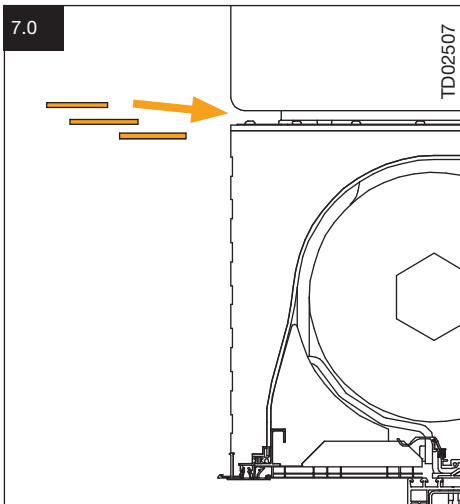
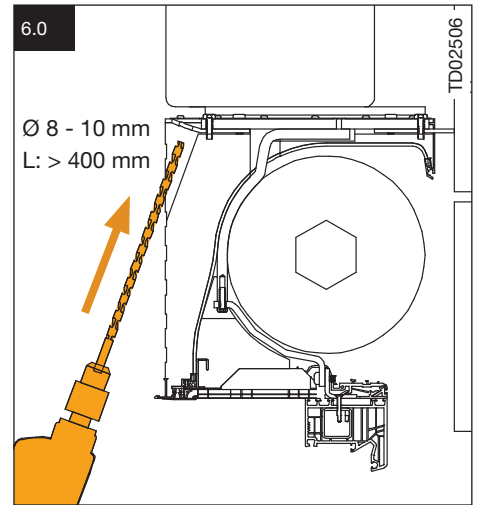
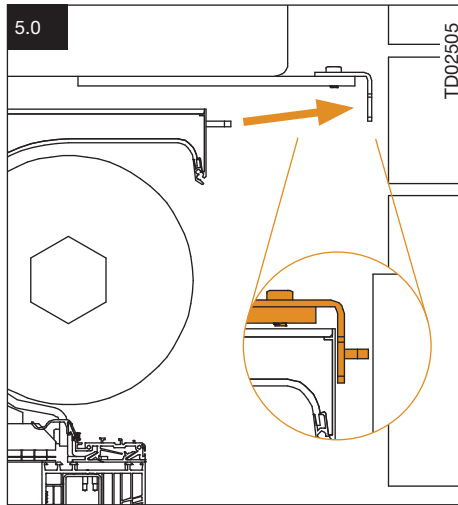
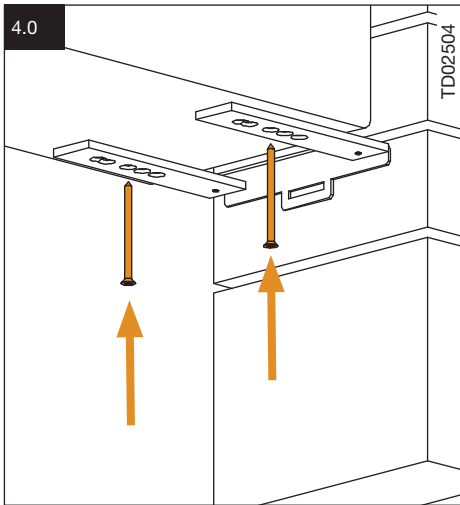
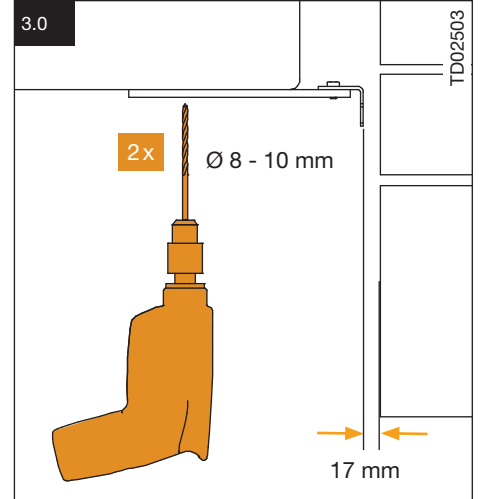
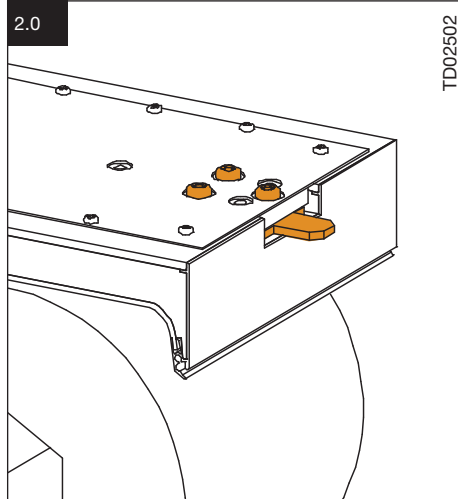
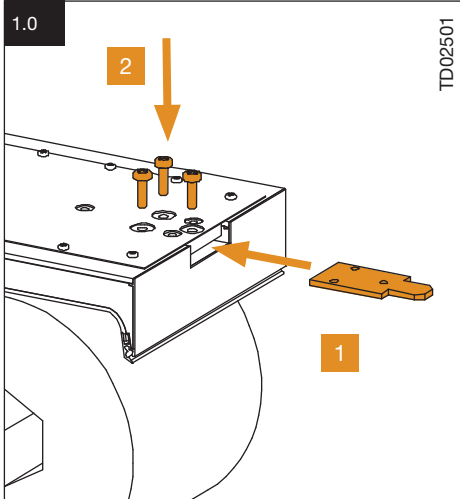


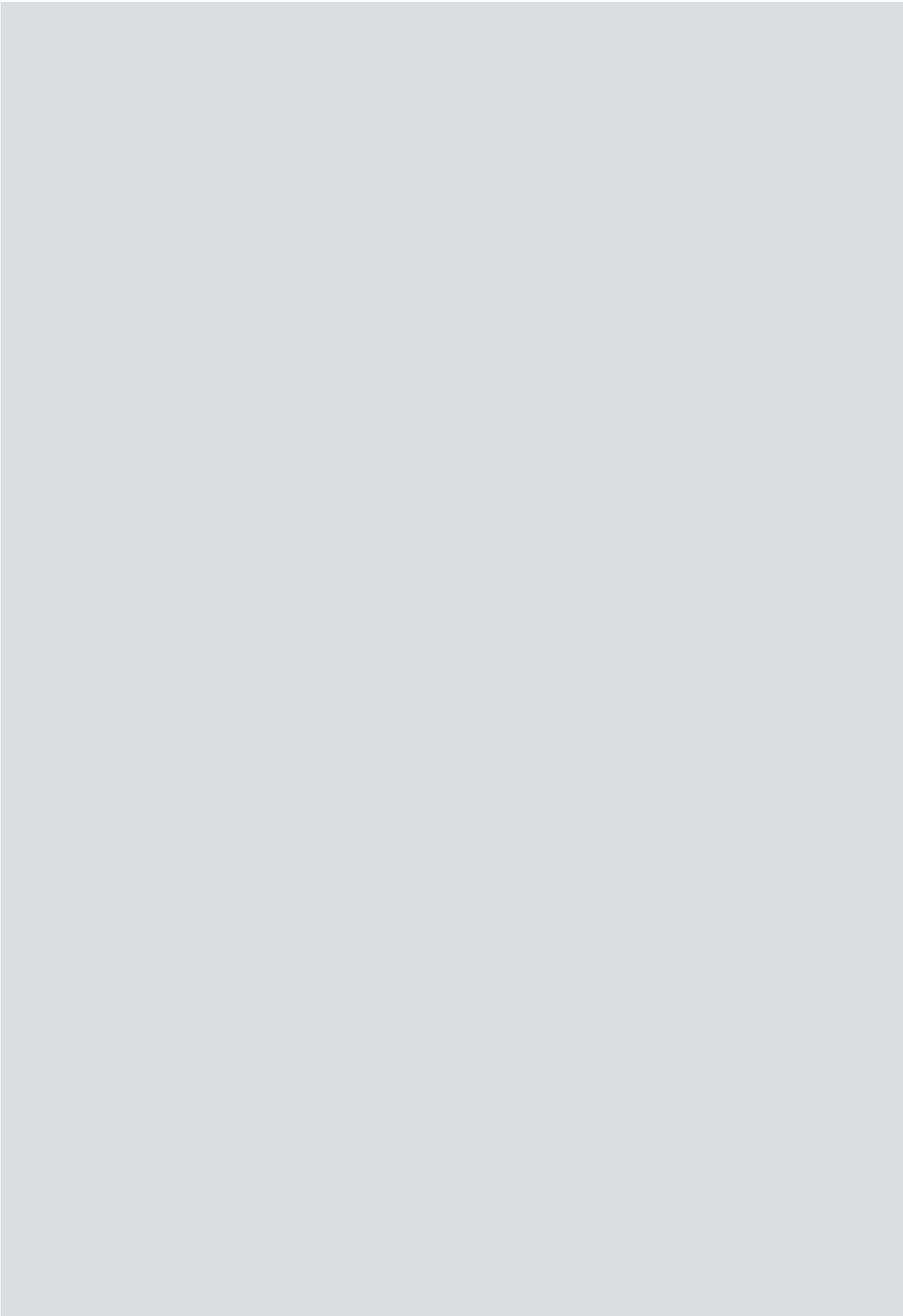




[DE] Zweischaliges Mauerwerk
[EN] Cavity wall

[FR] Maçonnerie à double paroi
[NL] Dubbelsteens muurwerk





roma

ROLLADEN
RAFFSTOREN
TEXTILSCREENS

ROMA KG
Ostpreußenstraße 9
89331 Burgau
T+49 (0) 8222.4000-0
F+49 (0) 8222.4000-50
info@roma.de
www.roma.de

ROMA KG
Am Liepengraben 1
18146 Rostock
T +49 (0) 381.60968-0
F +49 (0) 381.60968-90
rostock@roma.de
www.roma.de

ROMA France Sarl
6, rue de l'innovation
F-67210 Obernai
T 03 88 87 15 50
F 03 88 62 85 09
info@roma-france.fr
www.roma-france.fr

ROMA Benelux b. v.
Campagneweg 9
4761 RM Zevenbergen
T +31 (0)168.405259
F +31 (0) 848321889
info@romabenelux.nl
www.romabenelux.nl

Technische Änderungen vorbehalten. Keine Haftung für Druckfehler.
Technological changes excepted. ROMA assumes no liability for errata.
Sous réserve de modifications techniques. Aucune responsabilité en cas de fautes d'impression.
Technische wijzigingen voorbehouden. Niet aansprakelijk voor drukfouten.